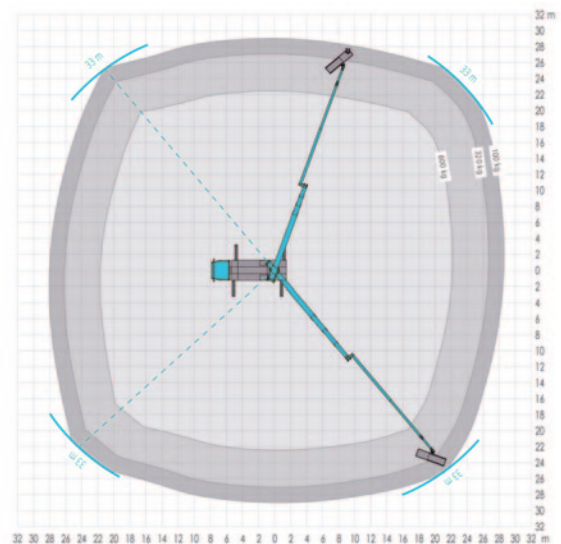
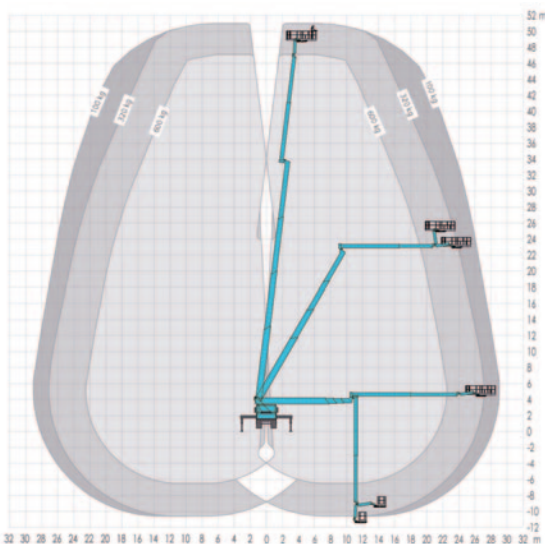
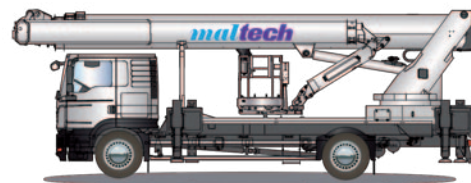


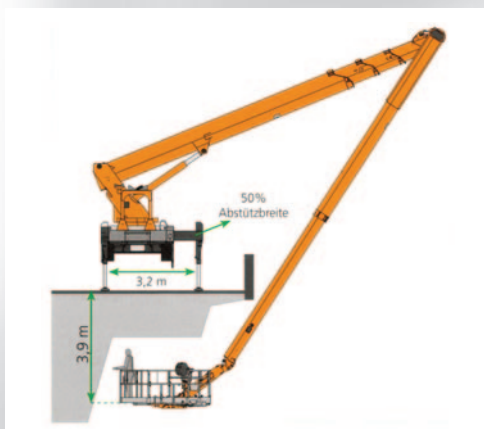
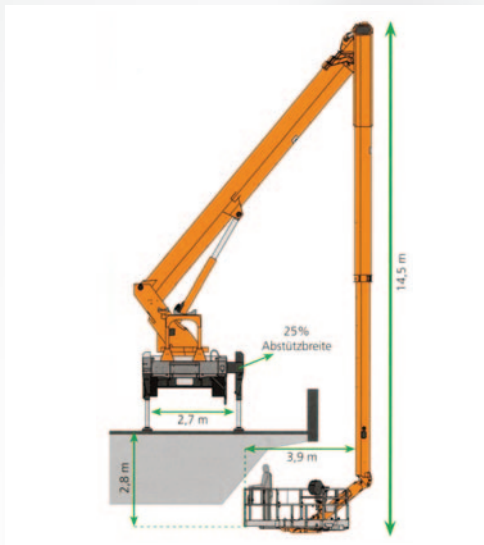


Arbeitshöhe	51,00 m
Max./Min. Korbbodenhöhe	+49,00 m/-12,00 m
Reichweite	33,00 m
Arbeitskorb	2,40 m x 1,00 m bis 3,80 m x 1,00 m
Arbeitskorb-Tragkraft	600 kg

Arbeitskorb drehbar Drehbereich	440°
Fahrzeuglänge	10,40 m
Fahrzeugbreite	2,55 m*
Fahrzeughöhe eingef.	3,99 m*
Abstützbreite im Fahrzeugprofil	2,70 m*
- bei einseitiger Abstützung	4,00 m*
- bei beidseitiger Abstützung	6,50 m
Gesamtgewicht	18.000 kg

\*auf Anfrage





Video  
Einsatz T 510



Video Erklärung  
Highflex Rüssel

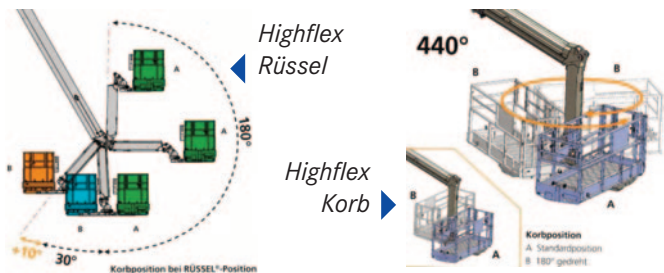


Video Erklärung  
Highflex Korb

Das Besondere an dieser Maltech Arbeitsbühne sind ihre revolutionären, weltmeisterlichen Leistungsdaten - 51 m Arbeitshöhe kombiniert mit 33 m Reichweite, die es - gepaart mit einem 2-Achs-Chassis - im Arbeitsbühnenmarkt kein zweites Mal gibt. Solche Leistungsdaten waren bisher nur auf 3-Achs-Fahrgeräten möglich.

Mit bis zu 12 m Unterflurniveau ist die Arbeitsbühne auch geeignet für Arbeiten an z.B. Brückenuntersichten.

Das Highflex System ermöglicht auch das bequeme Arbeiten an Gebäuderückseiten durch komplette Drehung des Arbeitskorbes zum Gebäude.



Auszug aus der Ausstattung: Wasserhochdruckleitung in Korb, Klappsitz im Korb, LED Arbeitsscheinwerfer; Liftup System  
 Reinigungsklappen: Baumschnittreste, Verkabelungen, Arbeitsabfälle - alles landet häufig auf dem Korbboden. Dank der praktischen bodennahen Reinigungsklappe sind diese mit Besen oder Wasser-/Luftdruck schnell und einfach aus dem Korb entfernt. Regelmäßige Reinigung sorgt natürlich auch für mehr Sicherheit, da weniger Rutsch- oder Stolpergefahr im Korb gegeben ist.

Das „Lift-Up-System“ ist ausgesprochen praktisch, sicher sowie zeitsparend. Egal ob Sie Glasscheiben, Schilder- oder Werbeanlagen montieren müssen, mit dem am Korb integrierten „Lift-Up-System“ können Sie schwere oder sperrige Teile heben und sicher an die gewünschte Montageposition bringen. Die besondere Konstruktion unseres „Lift-Up-Systems“ ermöglicht, die Last direkt vom Boden aufzunehmen. Die maximale Tragkraft des „Lift-Up-Systems“ beträgt 400 kg. Besonders vorteilhaft: Unser „Lift-Up-System“ muss nicht separat transportiert und vor Ort umständlich montiert werden. Darüber hinaus weist es keine Stolperstellen im Korb auf.

